

DOMO.



Join I Shelf Module

Design | C. Sintes D. Domínguez

JOIN

Join is a new concept designed to organize the space easily. One single module allows many compositions, and favours different visual perspectives through its unique geometry.

The final compositions vary depending on the spectator viewpoint, introducing a "show and hide" aspect.

JOIN

Join es un nuevo concepto que permite ordenar el espacio de forma sencilla. Mediante un único módulo, se generan composiciones de volúmenes salientes, que por su geometría singular nos ofrecen distintas perspectivas visuales. La composición es variable en función del punto de vista del espectador, introduciendo el juego del esconder y el enseñar.



MATERIAL

Structure
Colour

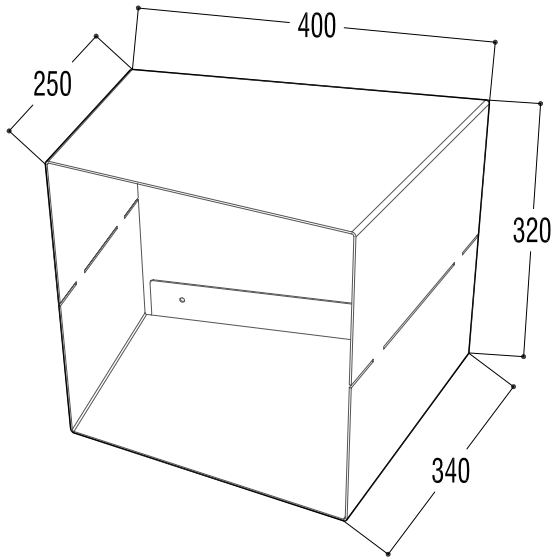
2mm Metal Sheet
Poweder Coated
Ral 9010 / White

MATERIAL

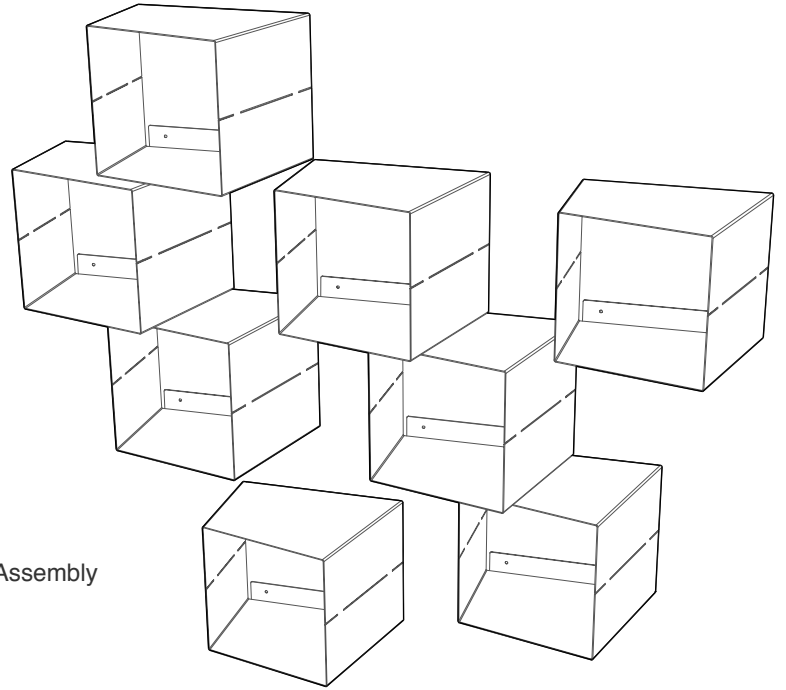
Estructura
Color

Chapa Metálica 2mm
Pintura al Polvo
Ral 9010 / Blanco





JOIN. Unit



JOIN. Assembly

DOMO.

| Research & Development | Mariana Pineda 6, Bajos 1º | 08012 Barcelona | T. 93 415 56 85 | F. 93 218 93 49 | www.domo.st |